

# EL FONDO NACIONAL DE DESARROLLO REGIONAL: UN ANALISIS DESCRIPTIVO

BERNADITA GARCIA LECAROS \*

## ABSTRACT

*The author analyzes the administrative, legislative and budgeting aspects related with the National Fund for Regional Development FNDR. She also examines the most important figures datin from the period 1976-1982 and verifies the decreasing trend in the importance of this Fund. Changes in interregional Fund allocation are significant and contradict the official regional development priorities.*

Uno de los principales estudios sobre regionalización realizados en nuestro país fue efectuado por ODEPLAN en la década del sesenta, indicando ya en dichos años que la nueva división político-administrativa —implementada en el año 1975— debería contar con un "Sistema de Fondos Regionales de Desarrollo". Este sistema de fondos debería estar constituido por un Fondo "Nacional" de Desarrollo Regional (FNDR) y por un conjunto de Fondos "Regionales" de Desarrollo.

"Si la política nacional de desarrollo plantea algún tipo de objetivo regional, cualquiera que sea esta definición, necesariamente se tendrá que contar con una cierta cantidad de recursos para implementar esos objetivos"<sup>1</sup>, los cuales deberían conformar los fondos recién mencionados.

En julio de 1974 el actual gobierno dicta el Decreto Ley 575, determinando en su Artículo 24 la existencia en el Presupuesto de la Nación de un Fondo Nacional de Desarrollo Regional, como un instrumento financiero adicional al flujo de recursos que recibiría cada región del país. Así, cada región podría administrar autónomamente dichos recursos financieros, buscando las formas para cumplir los objetivos y metas determinados en las denominadas "Estrategias" y "Planes de Desarrollo Intrarregionales". Estas estrategias y planes, a su vez, estarían guiados por la política económica y social del país.

El Artículo N° 24 del D.L. 575 expresa que, "sin perjuicio de los fondos que se asignen sectorialmente a las regiones, existe en el Presupuesto de la Nación un Fondo Nacional de Desarrollo Regional, al cual se le destinará a

---

\* Egresada de Ingeniería Comercial, Universidad Católica de Valparaíso.

<sup>1</sup> *El Desarrollo Regional de Chile en la Década de 1970-1980*, ODEPLAN, 1970.

lo menos un 5% del volumen total de los ingresos calculados por los sistemas tributarios y arancelarios, excluida la contribución de bienes raíces. Esta última se destinará a la formación de un Fondo de Financiamiento del Régimen Municipal, sin perjuicio de otros recursos que incrementen este régimen. Ambos fondos se asignarán a las distintas regiones o comunas, según corresponda, de acuerdo con las prioridades que establezcan las políticas de estímulo al desarrollo regional y comunal".

Con la creación de fondos de esta naturaleza se pretendía no sólo fomentar el desarrollo de las distintas regiones del país, sino también descentralizar operacionalmente las unidades que el Sector Público mantiene en cada región. Junto con lo anterior, el proceso financiero permitiría determinar los requerimientos de personal calificado para ejecutar los proyectos del Sector Público; se contaría con información más realista y oportuna, lo que facilitaría y agilizaría la ejecución presupuestaria; y, finalmente, la existencia del FNDR posibilitaría una mejor planificación regional, lo que ayudaría en el logro de un desarrollo más armónico de las regiones.

En 1975 se pone en práctica en nuestro país el nuevo sistema de división político-administrativa, implementándose —en una primera etapa— en cinco áreas denominadas "regiones pilotos": I, II, VIII, XI y XII Regiones. Para apoyar lo anterior, ya en 1974, en el Oficio 775/53, se instruye claramente sobre la organización de las SERPLAC en cada región, "a objeto de poder administrar los fondos regionales de desarrollo y conducir el proceso de regionalización a partir de la puesta en vigencia del Presupuesto de la Nación correspondiente a 1975"<sup>2</sup>.

En la práctica, son las SERPLAC quienes efectúan las operaciones de recepción, contabilización, entrega y rendición de los fondos regionales, aún cuando la ley sólo les asigna labores de asesoría en cuanto a la formulación de los presupuestos regionales y al análisis y evaluación de la ejecución de ellos.

Ya en una segunda etapa, en 1976, el nuevo sistema se implementa en todo el país, incluyendo la asignación del FNDR. En esta etapa se hace extensivo el manejo descentralizado de los fondos, y a partir de enero del mismo año cada Intendente Regional debía administrar su propio presupuesto.

Así, "en el Presupuesto de la Nación de 1976 se incrementó en un 125%, en términos reales, el volumen de recursos asignados al FNDR para cubrir las necesidades totales de las regiones, y una proporción importante de recursos (13 millones de pesos sobre un total de 20 millones para gastos corrientes) se destinó a fortalecer las SERPLAC, de manera de poder disponer de instancias que seleccionaran adecuadamente los proyectos y canalizaran eficientemente los recursos a nivel regional"<sup>3</sup>.

Aun cuando los diferentes fondos implementados en el nuevo sistema político-administrativo del país poseen gran importancia, el FNDR presenta características relevantes, dado que constituye un instrumento de política fiscal de tipo regional dotado de autonomía de manejo para el gobierno de la región, además de ser considerado como una herramienta incentivadora del desarrollo armónico en las regiones.

---

<sup>2</sup> N° 1.6.1 del Ordinario N° 775/53, del 6 de septiembre de 1974.

<sup>3</sup> *Chile hacia un Nuevo Destino. Su Reforma Administrativa Integral y el Proceso de Regionalización*, Documento N° 2 de CONARA, Santiago, junio de 1976.

Como un intento de dar a conocer en mayor medida dicho Fondo, el presente artículo trata aspectos tales como su administración y sobre la legislación que hace referencia a las fuentes y destinos de sus recursos. A continuación se muestra el proceso generador de proyectos que desean ser financiados con sus recursos, junto con el ciclo presupuestario que caracteriza a dicho Fondo. Finalmente se presenta un breve análisis basado en cifras para el período comprendido entre los años 1976 a 1982, de manera de entregar una visión general sobre la evolución del FNDR durante dichos años.

---

## I. DE SU ADMINISTRACIÓN

---

En términos jurídicos, el FNDR es "un conjunto de recursos de distinto origen, asignados por el legislador a las diversas regiones, según forma prevista en las normas dictadas para tal efecto"<sup>4</sup>.

Según dichas normas, los recursos del FNDR debieron distribuirse entre las regiones del país con montos asignados según determinaciones del Ministerio del Interior y en conformidad con las prioridades que establezcan las políticas de estímulo del desarrollo regional.

Con ello puede establecerse que dicho fondo tiene una naturaleza esencialmente fiscal, ya que originalmente su propiedad pertenece al Estado, mientras que su manejo y la inversión de sus recursos dependen del poder central. Por lo que, tal como se señala en el Dictamen 42422/77 de la Contraloría General de la República, el dominio de las obras y bienes adquiridos o generados con sus recursos son parte del patrimonio del Fisco.

A su vez, como la administración superior de cada región ha sido legalmente asignada a su respectivo Intendente, dicha autoridad debe fijar las prioridades de los proyectos y programas regionales, así como también girar y disponer de las sumas que contemple anualmente el Presupuesto de la Región. Por otra parte, es también el Intendente quien debe revisar y mantener la rendición de cuentas sobre la inversión de los recursos del FNDR a disposición de la Contraloría General de la República<sup>5</sup>.

La ley atribuye al Intendente Regional sólo la facultad y obligación de cuidar los bienes nacionales y fiscales de uso público, por lo que dicha autoridad está facultada para adoptar decisiones básicas respecto a la administración de bienes adquiridos con recursos del FNDR. A pesar de ello, en la práctica, las SERPLAC son en definitiva las unidades ejecutoras y administradoras de las obras financiadas con cargo a dicho Fondo.

---

## II. DE SUS FUENTES Y USOS

---

Un punto interesante que cabe destacar sobre este importante instrumento de financiamiento regional es el que se refiere a las fuentes de sus recursos y las restricciones que las leyes han dictaminado sobre su uso.

---

<sup>4</sup> *Limitaciones en el Uso de Fondos Regionales*, SERPLAC, Segunda Región, Folletín de ODEPLAN N° 545, año 1977.

<sup>5</sup> D.L. 575/74 del Ministerio del Interior y Circular N° 70.4.90, de octubre de 1978, de la Contraloría General de la República, respectivamente.

El D.L. 1.367 del 1º de marzo de 1976, en su Artículo Primero, establece que ingresarán a la Cuenta Corriente Bancaria Regional correspondiente al FNDR los siguientes recursos:

1. El aporte que reciba la región con cargo al FNDR (Artículo N° 24 del D.L. 575/74).
2. Donaciones, herencias y legados que hagan particulares a favor del Fondo.
3. Recursos que provengan de la enajenación de activos de las corporaciones u organismos de desarrollo público de la respectiva región y de los bienes ubicados en su territorio que hayan sido incorporados al dominio del Estado, que sean destinados a la respectiva región.
4. Recuperaciones, rentas, beneficios, utilidades, compensaciones exentas y cualquier fruto proveniente de bienes, servicios o inversiones adquiridos o efectuados con cargo al Fondo.
5. Saldos existentes en las Cuentas Corrientes Bancarias abiertas para el manejo de este Fondo, al término de cada ejercicio presupuestario.

Pero así como se han legislado las fuentes de recursos que proveen al FNDR, también se ha regulado su destino y determinado las restricciones en el empleo de dichos recursos.

En la Ley de Presupuesto para 1979, D.L. N° 2.397, del 1º de diciembre de 1978, se entrega una serie de disposiciones que regulan la ejecución del presupuesto regional. En el Artículo N° 9 de dicho decreto encontramos indicaciones sobre aquellas cantidades de recursos del Fondo que no tengan asignada una finalidad específica y, que en definitiva, constituirán el "3% de Libre Albedrío" que el Intendente Regional puede asignar y disponer sólo para "enfrentar situaciones de emergencia o gastos urgentes no previstos en el presupuesto regional". Dichos montos no podrán superar el 3% del aporte fiscal que la respectiva región reciba.

Por otra parte, el Artículo N° 10 del decreto señalado hace referencia a aquellas finalidades que no pueden ser financiadas con recursos del FNDR:

1. "Gastos en personal, bienes y servicios de consumo de los Servicios Públicos nacionales o de las Municipalidades, o a contribuir a los gastos de financiamiento de las Intendencias Regionales y de las Gobernaciones Provinciales".
2. "Aportes a universidades o canales de televisión".
3. "Constituir sociedades o empresas, o efectuar aportes a las mismas. Tampoco podrán destinarse a comprar empresas o sus títulos".
4. "Invertir en instrumentos financieros de cualquier naturaleza, pública o privada".
5. "Subvenciones a instituciones privadas con o sin fines de lucro, o a organizaciones sociales, cuyo financiamiento es de carácter central".
6. "Construcciones deportivas".
7. "Adquisición o construcción de edificios para funcionarios de oficinas administrativas de los servicios públicos".
8. "Reparación, conservación y habilitación de edificios públicos".

9. "Atención integral o aportes a actividades entregadas a organismos de carácter regional", y
10. "Otorgar préstamos".

Finalmente, el Artículo N° 11 expresa: "Los fondos que con cargo a los ítems de inversión regional pongan las regiones a disposición de organismo del Sector Público, de empresas públicas o de otras instituciones, deberán entenderse referidos a "Inversión Real", que éstos realizarán a través de sus unidades ejecutadas por mandato de los respectivos Intendentes Regionales".

En definitiva, puede decirse que los recursos con que cuenta el FNDR y sus respectivos usos debieran lograr que éste sea un instrumento afianzador del proceso de regionalización, otorgando a cada región un medio para lograr mayor autonomía en cuanto a planificación y realización de inversiones, de manera de dar un paso importante hacia su desarrollo.

---

### III. DE LA GENERACIÓN DE LAS INVERSIONES

---

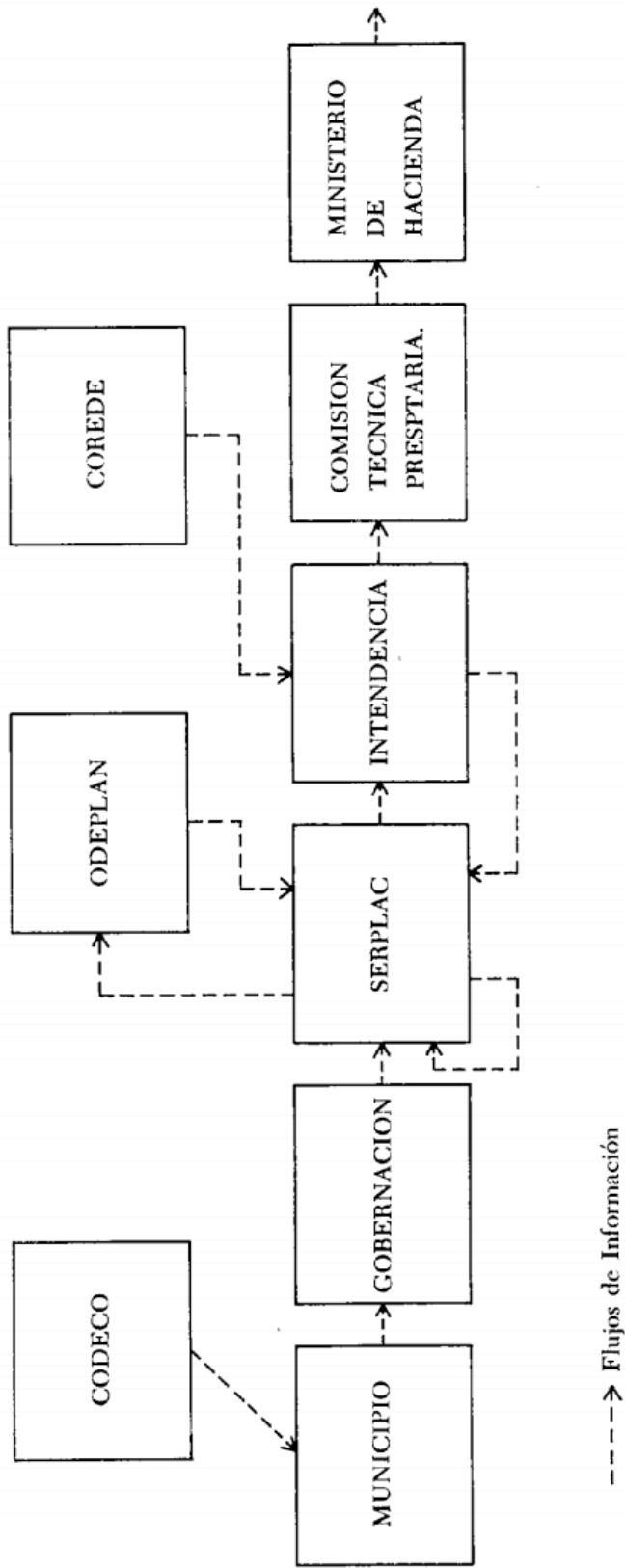
Los diferentes proyectos que postulan a ser financiados por el FNDR van pasando por diversas etapas, hasta lograr concretarse definitivamente. Se inician como una idea preliminar de proyecto y finalizan, siendo o no financiados con recursos del Fondo, ya formulados definitivamente. Entre un punto y otro se produce todo un proceso, que consta de una serie de etapas ampliamente conocidas: identificación de ideas o necesidades; formulación de dichas ideas y necesidades en proyectos específicos; evaluación, priorización, aprobación y financiamiento del o los proyectos específicos.

A su vez, diferentes organismos van tomando parte en la realización de dichas etapas, tal como se muestra en el gráfico (ver pág. sigte.).

En líneas generales, los organismos que participan en este proceso son los siguientes:

1. El Consejo de Desarrollo Comunal (CODECO), quien detecta ideas y necesidades prioritarias de proyectos, con las que asesora al Alcalde en la planificación del desarrollo comunal.
2. El Municipio, que debe detectar ideas de proyectos que sobrepasen su capacidad de gestión y enviarlas a SERPLAC o a la correspondiente Gobernación Provincial.
3. La Gobernación Provincial, a su vez, debe formalizar y seleccionar las ideas y proyectos que los Municipios envíen, para poder ser presentados a SERPLAC. Por otra parte, debe detectar los proyectos de carácter provincial o intercomunal que se necesiten desarrollar.
4. Por su parte, el Consejo Regional de Desarrollo (COREDE) debe asesorar al Intendente en la planificación regional.
5. Las Secretarías Regionales de Planificación y Coordinación (SERPLAC) realizan diversas funciones, entre las que se destacan:
  - Identificación de proyectos de carácter regional o interprovincial.
  - Formulación final de los proyectos.

ORGANISMOS PARTICIPES. ESQUEMA ACTUAL



FUENTE: Racionalidad de las Inversiones del FNDP; Roberto Muriáldo J., Documento de ODEPLAN, 1981.

- Evaluación de proyectos por medio de un cálculo de la rentabilidad socioeconómica de cada -uno de ellos.
  - Priorización de los proyectos previamente evaluados, conformando con ellos un "Ranking Regional de Proyectos", en base a una ponderación de los distintos indicadores socioeconómicos y a las necesidades coyunturales existentes en cada región, las cuales ya debieran haber sido detectadas por la Intendencia.
6. La Intendencia Regional debe detectar las necesidades prioritarias de la comunidad y velar por que sean formulados los proyectos que ayuden a subsanarlas. Además, debe presentar un listado final de los proyectos a la Comisión Técnica Presupuestaria.
  7. ODEPLAN, por su parte, da la aprobación técnico-económica a los proyectos presentados por las regiones. Para ello analiza la formulación y evaluación de dichos proyectos, y determina si encuadran dentro de los programas y políticas del gobierno para el sector.
  8. La Comisión Técnica Presupuestaria está formada por miembros del Ministerio de Hacienda, del Interior y de ODEPLAN, encargándose de dar la aprobación final a los proyectos presentados por cada región. Para ello, deben ser considerados aspectos tales como: presupuesto de la región, objetivos y necesidades nacionales, indicadores socioeconómicos relevantes para cada tipo de proyecto, etc.
  9. Finalmente, el Ministerio de Hacienda asigna el monto total de recursos con que contará cada región en el año presupuestario; posteriormente formaliza la distribución de dicho monto en cada uno de los proyectos aprobados por la Comisión Técnica Presupuestaria.

---

#### IV. DEL CICLO PRESUPUESTARIO DEL FNDR

---

Como ya se ha señalado, el FNDR es administrado por el Ministerio del Interior, y fue concebido como un instrumento de política económica que permite fomentar la ejecución de proyectos, con los que se persigue incentivar el desarrollo de las regiones.

Como una primera etapa en la presupuestación anual del FNDR, el Ministerio de Hacienda fija un marco presupuestario global, el cual es comunicado al Ministerio del Interior. A su vez, ambos Ministerios, junto con la Unidad de Apoyo Regional de ODEPLAN, deciden cuáles proyectos regionales serán financiados con recursos de este Fondo.

Para lo anterior se confecciona un ranking de proyectos ponderados por regiones, en base a los siguientes indicadores:

1. Indicador Socioeconómico, por medio del cual se priorizan las necesidades de proyectos de inversión entre las regiones, considerándose el grado de desarrollo económico relativo entre ellas. En la construcción de dicho indicador, con diferentes grados de ponderación, se utilizan variables tales como el desempleo regional, el nivel de analfabetismo, el déficit de viviendas y escuelas, la mortalidad infantil, el número de camas per cápita en hospitales, el nivel del PGB Regional, etc.

2. Indicador Geopolítico, con el que pueden establecerse ponderaciones relativas por la distancia que tiene cada región respecto a los centros productores de bienes de capital y materias primas. Con este indicador se persigue "propender al desarrollo de las regiones extremas del país, generando así bases sólidas para el resguardo de nuestra soberanía", junto con "corregir, por el mayor costo que tiene el realizar proyectos que estén alejados de los principales centros productivos de bienes y servicios, que entran como insumos de los proyectos"<sup>6</sup>. Con esta "corrección" los proyectos regionales competirían entre sí sobre "una base homogénea de comparación".

Con lo anterior puede fijarse un presupuesto preliminar del FNDR, conformándose, finalmente, un ranking de proyectos por región que servirá de referencia en la decisión final de la Comisión Técnica Presupuestaria sobre los montos a invertir por proyecto y por cada región.

Como una manera de incentivar la generación de proyectos de buena calidad relativa a nivel de las regiones, se determinó que el 80% del monto total del FNDR se asignara en base a los indicadores ya señalados y el 20% restante contra los proyectos individuales.

Sobre este punto cabe hacer notar la existencia de algunas regiones consideradas como prioritarias en la estrategia de desarrollo regional, lo que debiera, en alguna medida, verse reflejado en la selección de proyectos a ser financiados con recursos del FNDR. Las zonas determinadas como prioritarias son "las Regiones I (prioritaria según criterios geopolíticos), IV (prioritaria según criterios de pobreza), V (prioritaria según criterio de desconcentración), VIII (prioritaria según criterio de desconcentración) y XII (prioritaria según criterios geopolíticos)"<sup>7</sup>.

El ranking de proyectos —así confeccionado— se utiliza junto con la lista prioritaria de los proyectos enviados oportunamente por las diferentes Secretarías Ministeriales Regionales de ODEPLAN, como marco de referencia para la reunión de decisión técnica acerca del distinto final de los recursos del FNDR.

Como resultado del ciclo señalado se obtiene el proyecto del presupuesto del Fondo, el que posteriormente debe ser analizado por todos los Intendentes y Ministros del país, de forma de modificar de manera marginal, en virtud a consideraciones políticas y/o administrativas.

---

## V. DE LA EVOLUCIÓN DEL FNDR ENTRE LOS AÑOS 1976 A 1982

---

Como antes fue señalado, en el año 1976 se hace extensivo a todo el país el actual sistema político-administrativo, con lo cual se asientan las bases para que todas las regiones manejen, descentralizadamente, los fondos correspondientes. "Con ello se persigue dar el máximo de flexibilidad al manejo de los

<sup>6</sup> *Aspectos Administrativos del Fondo Nacional de Desarrollo Regional*; CONARA y ODEPLAN, Folletín de ODEPLAN N° 555, Santiago, 1979.

<sup>7</sup> *Política Económica, Organización Social y Desarrollo Regional*; Sergio BOISIER, Cuaderno N° 29 del Ilpes, Santiago, 1982.



fondos regionales, al mismo tiempo que aumentará la eficacia de los recursos asignados a cada región<sup>8</sup>.

En dicho año se aumentaron los volúmenes de recursos asignados al FNDR para cubrir las necesidades totales de las regiones, como también los destinados a fortalecer las SERPLAC, con el fin de poder disponer de instancias que seleccionaran los proyectos y canalizaran eficientemente los recursos a nivel regional.

Aun cuando la ley por la que fue creado el FNDR señala que —como mínimo— sus recursos alcanzarán el 5% de los ingresos tributarios (excluida la contribución por concepto de bienes raíces), dicho monto hasta el año 1982 no ha sido alcanzado. Por el contrario, los recursos presupuestados para este Fondo han ido disminuyendo hasta alcanzar, en 1982, apenas un 1.31% de los ingresos tributarios respectivos, tal como se muestra en el Cuadro A.

Junto con ir disminuyendo los montos anuales presupuestados para dicho Fondo, la inversión efectiva de sus recursos ha sido notoriamente inferior, por lo que es presumible pensar que a este "instrumento de política fiscal de tipo regional no se le ha dado la importancia que inicialmente se le atribuyó.

C U A D R O A  
EL FNDR COMO PORCENTAJE DE LOS INGRESOS TRIBUTARIOS •

AÑOS	FNDR (presupuestado)	FNDR (inversión efectiva)
1976	4.47%	3.84%
1977	2.97%	2.61%
1978	2.49%	2.61%
1979	2.35%	2.36%
1980	1.94%	1.71%
1981	1.59%	1.47%
1982	1.31%	1.10%

\* Excluida la tributación por Bienes Raíces.

Fuente: ODEPLAN y Ley de Presupuesto de la Nación para los años 1976 a 1982.

Lo expuesto puede visualizarse en relación con el Gasto Fiscal Total efectuado en igual período, ya que la inversión efectiva de los recursos del Fondo ha constituido sólo una pequeña proporción de dicho gasto. Tal como se muestra en el Cuadro B, la inversión efectiva del FNDR alcanza su mayor nivel en 1976, representando un 1187 del Gasto Fiscal Total, para luego ir disminuyendo hasta constituir, en el año 1982, sólo un 1.0251 de dicho gasto, aun cuando los niveles de este último han crecido notoriamente.

Por otra parte, el Cuadro C nos muestra aquellos sectores a los cuales se ha destinado la inversión efectiva de los recursos del FNDR. Como puede notarse, en el período señalado los sectores que presentan mayores inversiones corresponden a Obras Públicas y Servicios (alcanzando su mayor nivel en los años 1981 y 1982, respectivamente). Junto con lo anterior, los proyectos relacionados con el Sector Comercio son a los que menos recursos se les ha destinado, como también a los del Sector Industrial y de Pesca.

<sup>8</sup> Chile hacia un Nuevo Destino. Su Reforma Administrativa integral y el Proceso de Regionalización; Documento N° 2 de CONARA, junio de 1976.

## CUADRO B

Años	Gasto Fiscal Total miles de pesos de diciembre de 1983	Inversión efectiva del FNDR como % del Gasto Fiscal Total
1976	249.713.190	2.18%
1977	286.382.146	1.89%
1978	299.739.310	1.81%
1979	309.871.023	1.90%
1980	353.737.163	1.49%
1981	426.519.270	1.02%

*Fuente:* "Indicadores Económicos y Sociales. 1960-1982"; Dirección de Política Financiera del Banco Central de Chile, Santiago de 1983. Los datos tomados de esta fuente han sido corregidos por el DI del PCB correspondiente, de manera de contar con cifras expresadas en valor constante.

Si se compara el primer año de implantación general del FNDR como instrumento fiscal y el último año señalado en el Cuadro C (1976 y 1982, respectivamente), los montos en términos de porcentajes para los diferentes sectores han disminuido, salvo los de Obras Públicas y Servicios, que durante todo el período muestran los mayores montos invertidos con cargo al FNDR. En este aspecto, es el Sector Vivienda el que muestra la mayor disminución.

## CUADRO C

DISTRIBUCION PORCENTUAL DE LA INVERSION EFECTIVA  
DE LOS RECURSOS DEL FNDR

Sectores de destino	1976	1977	1978	1979	1980	1981	1982
Agropecuario y Silvícola	1.89	2.29	2.79	2.43	2.82	3.54	1.77
Pesca	0.73	1.57	1.30	1.29	0.57	0.80	0.68
Minería	3.41	1.56	1.27	0.58	0.40	0.25	0.48
Industria	1.73	3.25	0.59	0.47	0.01	0.02	0.04
Electricidad	2.19	1.96	2.50	2.52	3.09	2.95	0.67
Comercio	1.19	0.16	0.49	0.31	—	0.35	0.01
Transporte y Telecomunic.	2.91	0.74	2.74	1.48	0.74	0.45	0.72
Vivienda	10.30	10.77	9.90	5.80	2.84	2.11	2.16
Servicios <sup>a</sup>	21.95	25.75	23.84	23.51	22.09	19.31	28.31
Obras Públicas <sup>b</sup>	42.36	33.89	45.84	46.28	56.06	66.58	58.03
Otros	11.34	18.06	8.74	15.33	11.38	3.64	7.13
TOTAL	100 %	100 %	100 %	100 %	100 %	100 %	100 %

*Fuente:* ODEPLAN.

<sup>a</sup> Se incluye dentro del sector Servicios lo relacionado con servicios en educación, en salud, en administración pública, otros servicios comunales y los prestados a otras unidades de Servicios.

<sup>b</sup> Incluye obras de arquitectura, de vialidad, en aeropuertos, agua potable y alcantarillado, portuarias, de defensa fluvial, de riego y en recursos hidráulicos.

Lo anterior apoyaría -dado que casi el 50% del Fondo ha sido invertido en Obras Públicas- lo expresado por otros autores, en lo concerniente a que este Fondo es un instrumento que "representa principalmente una manera distinta de manejar parte del presupuesto fiscal, más que un mecanismo nuevo de financiamiento regional"<sup>9</sup>. Con ello se estarían canalizando, mediante el FNDR, recursos que antes del año 1975 se hacían centralizadamente a través de la Dirección de Obras Públicas del Ministerio de Obras Públicas y de los organismos regionales de fomento.

Finalmente, es interesante conocer cómo ha sido la distribución regional del FNDR en términos de la inversión efectiva (ver Cuadro D). En este aspecto, a pesar de lo que generalmente se piensa, ha sido la Región Metropolitana la zona que -en términos porcentuales- ha recibido la menor parte de los recursos del FNDR. Con lo anterior no se quiere decir que ella es a quien menos recursos fiscales se destinan, ya que -como es sabido- existen diversos canales por medio de los cuales cada región recibe los fondos necesarios para su administración.

Los canales mencionados son los diferentes fondos que se han implementado para tales efectos (como son el Fondo Municipal, el Fondo Social, etc.) y las unidades de los respectivos Ministerios a través de las que se canalizan recursos cuyo destino son las diferentes regiones del país.

Por otra parte, como ya fue dicho, la inversión efectiva de los recursos con cargo al FNDR representa un porcentaje muy pequeño del Costo Fiscal Total, por lo que dicho Fondo comprende sólo una parte mínima del total de recursos que destina a las regiones.

Fin la distribución del Fondo entre las diferentes regiones debe tenerse en cuenta lo señalado respecto a las cinco zonas consideradas como prioritarias: Primera, Cuarta, Quinta, Octava y Duodécima Regiones.

C U A D R O D  
DISTRIBUCION PORCENTUAL DE LA INVERSION EFECTIVA  
DEL FNDR ENTRE LAS REGIONES

Región	1976	1977	1978	1979	1980	1981	1982
1.a	15.96	14.85	9.43	8.55	13.12	8.13	7.74
2.a	7.96	6.94	7.14	6.05	7.30	7.84	4.39
3.a	6.94	7.96	9.05	6.15	5.73	5.55	5.87
4.a	6.62	4.88	8.86	7.29	5.96	7.74	7.10
5.a	7.26	7.66	4.98	6.50	4.60	3.59	5.63
6.a	4.32	7.25	6.31	6.21	5.43	8.14	4.77
7.a	6.66	8.23	6.87	7.31	5.74	5.06	6.71
8.a	6.04	6.37	7.31	6.70	5.53	6.63	3.63
9.a	6.03	4.99	6.26	7.92	6.99	7.42	9.36
10.a	9.25	8.41	10.31	13.63	14.72	13.41	20.71
11.a	9.29	9.90	11.57	9.52	10.82	12.82	9.75
12.a	12.46	11.07	9.17	11.20	11.33	11.98	10.87
R.M.	1.21	1.49	2.74	2.97	2.73	1.69	3.47
<b>TOTAL</b>	<b>100 %</b>	<b>100 %</b>	<b>100 %</b>	<b>100 %</b>	<b>100 %</b>	<b>100 %</b>	<b>100 %</b>

**Fuente:** ODEPLAN.

<sup>9</sup> Política Económica, Organización Social y Desarrollo Regional, S. BOISIER, (op. cit.).

Si seguimos la evolución que nos muestra el Cuadro D, notaremos que, salvo en la Duodécima Región (y tal vez en alguna medida en la Primera Región), no ha habido una notoria preferencia por las regiones consideradas como prioritarias. Aún más, si sólo se comparan las cifras de los años 1976 y 1982 entre sí, sólo la Cuarta Región presenta una leve alza en la distribución del FNDR; las otras regiones prioritarias muestran lo contrario.

Aun cuando es cierto que en la distribución del Fondo pesa la calidad de un proyecto, hay que recordar que, según lo estipulado, un 80% del FNDR se distribuiría según los indicadores geopolítico y económico, y el 20% restante se haría contra proyecto. Dado lo anterior, el hecho de que las regiones presenten proyectos de diferente calidad no explicaría completamente la diferencia existente entre los montos destinados a cada una de ellas.

Por otra parte, el hecho de considerar ciertas regiones como prioritarias debería verse reflejado en las inversiones efectuadas, con cargo al FNDR, en los distintos sectores a los cuales se intenta promover. En este aspecto, sólo Obras Públicas y el Sector de Servicios han sido privilegiados con dichos recursos, mientras que los sectores que representan un potencial de desarrollo de las regiones prioritarias no se han destacado.

---

#### CONCLUSIONES

---

Con la creación, mediante el D.L. 575/74, del FNDR, se asientan las bases para contar con un nuevo instrumento de política fiscal de tipo regional, que permita incentivar el desarrollo en las diferentes regiones del país.

Con esto se dotaría a las regiones de un instrumento financiero adicional al flujo de recursos que ellas reciben, generalmente por vía sectorial, el que debiera tener una amplia autonomía de administración por parte del gobierno de la región.

En la práctica, año a año el FNDR ha ido perdiendo importancia, tanto en términos de recursos asignados al presupuesto del Fondo, como en términos de inversión efectiva de sus recursos. En este aspecto, ni el presupuesto ni la inversión efectiva con cargo al Fondo han alcanzado el porcentaje mínimo que la ley establece.

Por otra parte, se han financiado más que nada proyectos de Obras Públicas y Servicios, por lo que el Fondo sólo ha constituido un medio alternativo de canalizar los recursos con los que siempre han contado las regiones. De esta manera, el FNDR no estaría cumpliendo con las características que inicialmente le fueron otorgadas.

Referente a la asignación regional de los recursos del Fondo, sería importante considerar, en mayor medida, la actual realidad socioeconómica de cada región, sin olvidar por ello las bases que sustentaron su creación: contar con un instrumento adicional y descentralizado de recursos en términos regionales y que, en definitiva, incentive el desarrollo de cada una de ellas en forma armónica.

Finalmente, un aspecto importante que debe plantearse es la participación que en la proposición de proyectos —que postulan a ser financiados con recursos del FNDR— tienen los diferentes organismos representativos de cada

región. Sería propicio lograr una real participación de los sectores privados, conjuntamente con aquellos del Sector Público, de manera de poder canalizar en forma amplia los recursos de este Fondo hacia proyectos que propendan al desarrollo regional. Con lo anterior, se cubrirían mayores campos de actividad y diferentes puntos de vista, junto con suavizar la actuación de las unidades públicas, quienes, en definitiva, obran según normas y criterios centralizados.

La participación real de los diversos sectores del quehacer regional ayudaría a crear una verdadera "conciencia regional", la cual es necesaria para lograr una integración efectiva dentro de cada región y un logro del desarrollo de ellas.